

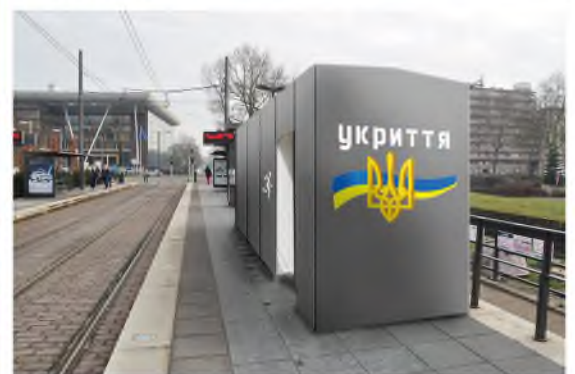


Для захисту населення під час повітряних тривог, загрози артилерійського обстрілу та інших небезпечних умов завод ЗБВ «БетонЕнерго» розробив та хоче запропонувати Вам :

ПЕРЕДВИЖНУ МОДУЛЬНУ ЗАХИСНУ ПРОТИОСКОЛКОВУ СПОРУДУ 4 класу захисту (наземна/підземна) на 20, 50 та 100 чоловік

ЗАСТОСУВАННЯ:

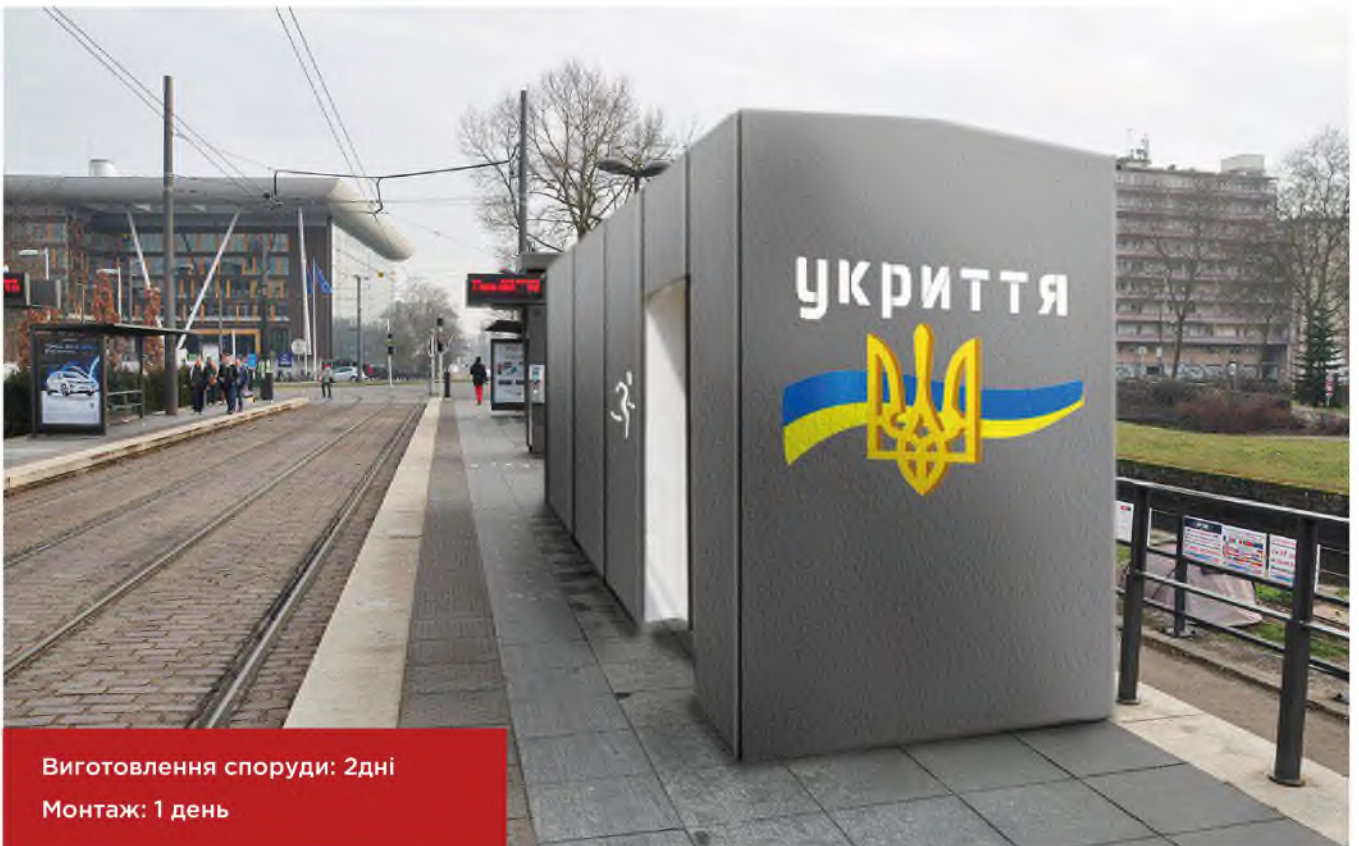
- ◆ Укриття для учнів вищих та шкільних учбових закладів
- ◆ Укриття на зупинках громадського транспорту
- ◆ Укриття у місцях скупчення людей, співробітників офісів, підприємств , тощо.



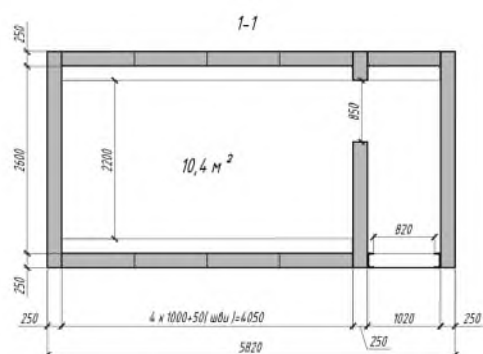
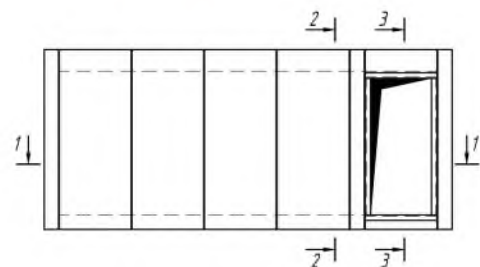
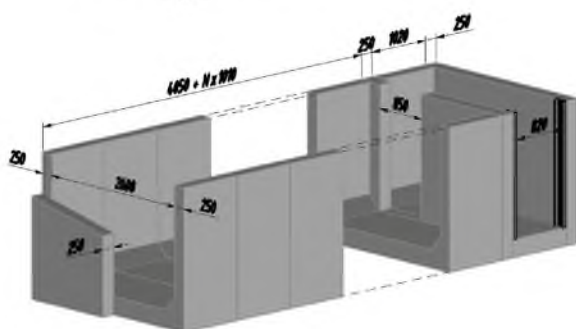
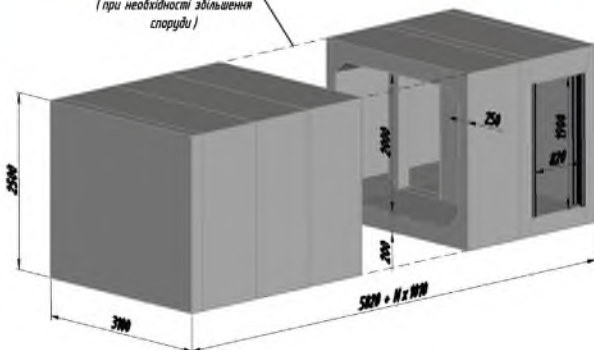
ПЕРЕВАГИ:

- ◆ Використання модульних блоків дозволяє нарощувати розмір споруди для захисту більшої кількості людей.
- ◆ Додаткові модулі можна використовувати для обладнання санітарного вузла, генераторної, тощо.
- ◆ При необхідності споруди можна легко розібрати та встановити у іншому місці.
- ◆ Монтувати можливо як в підземному так і наземному варіанті.

I. МАЛЕ МОДУЛЬНЕ УКРИТТЯ ССШ (ЗУПИНКА) НА 20 ОСІБ



Додаткові модульні панелі
(при необхідності збільшення
споруди)



II. СЕРЕДНЄ МОДУЛЬНЕ УКРИТТЯ ССШ НА 50 ОСІБ

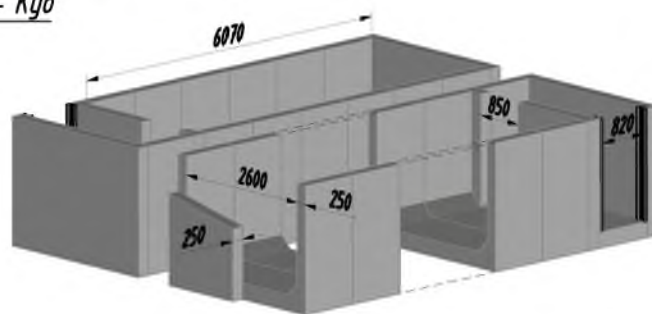
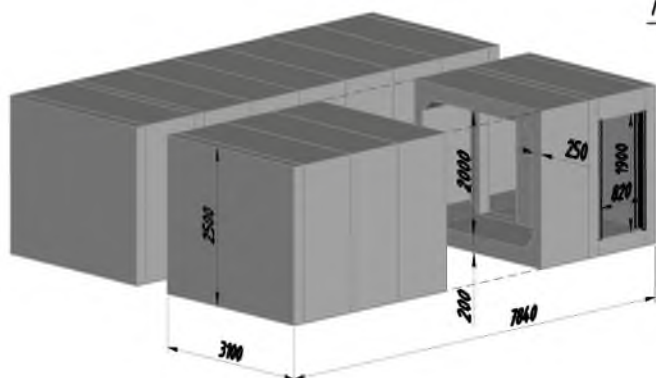


- ◆ Дана споруда використовується як укриття вихованців дитячих садків, учнів вищих та шкільних учбових закладів
- ◆ Укриття у місцях великого скупчення людей, співробітників офісних будівель та підприємств, тощо

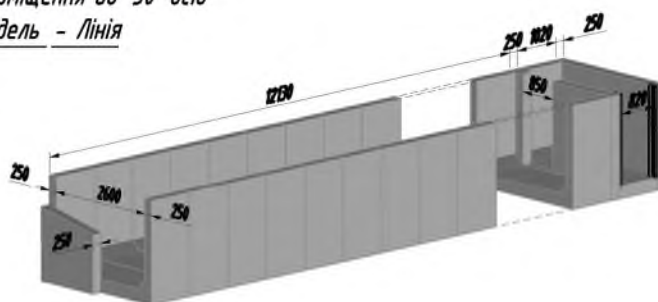
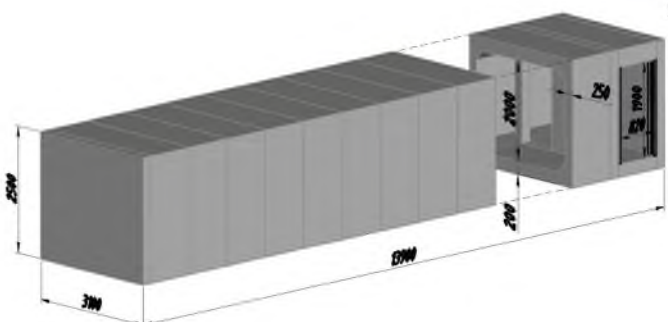
НАПОЛЕГЛИВО РАДИМО ПРИ ВИКОРИСТАННІ В ЗАГЛИБЛЕНОМУ ВАРІАНТІ ДОДАТКОВО ВИКОРИСТОВУВАТИ РОЗВАНТАЖУВАЛЬНІ ПЛИТИ ЯК ВЕРХНІЙ ШАР ЗАХИСТУ.

При заглибленні (напівзаглибленні) додатково комплектується сходовими маршами

*Варіант розміщення до 50 осіб
Модель - Куб*



*Варіант розміщення до 50 осіб
Модель - Лінія*

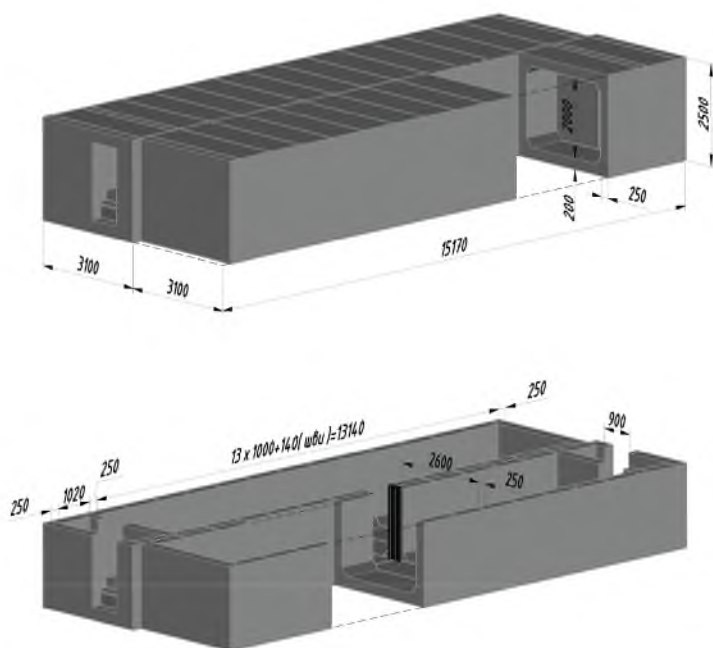


III. ВЕЛИКЕ МОДУЛЬНЕ УКРИТТЯ ССШ НА 100 ТА БІЛЬШЕ ОСІБ

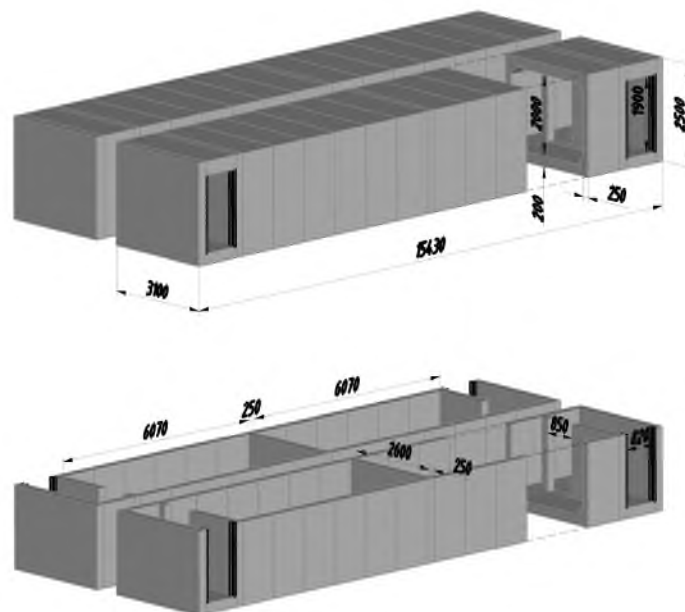


Укриття розраховане на велику кількість людей, за потреби може бути доукомплектовано додатковими модулями для встановлення сан.вузла, генераторної, тощо.

Варіант розміщення до 100 осіб



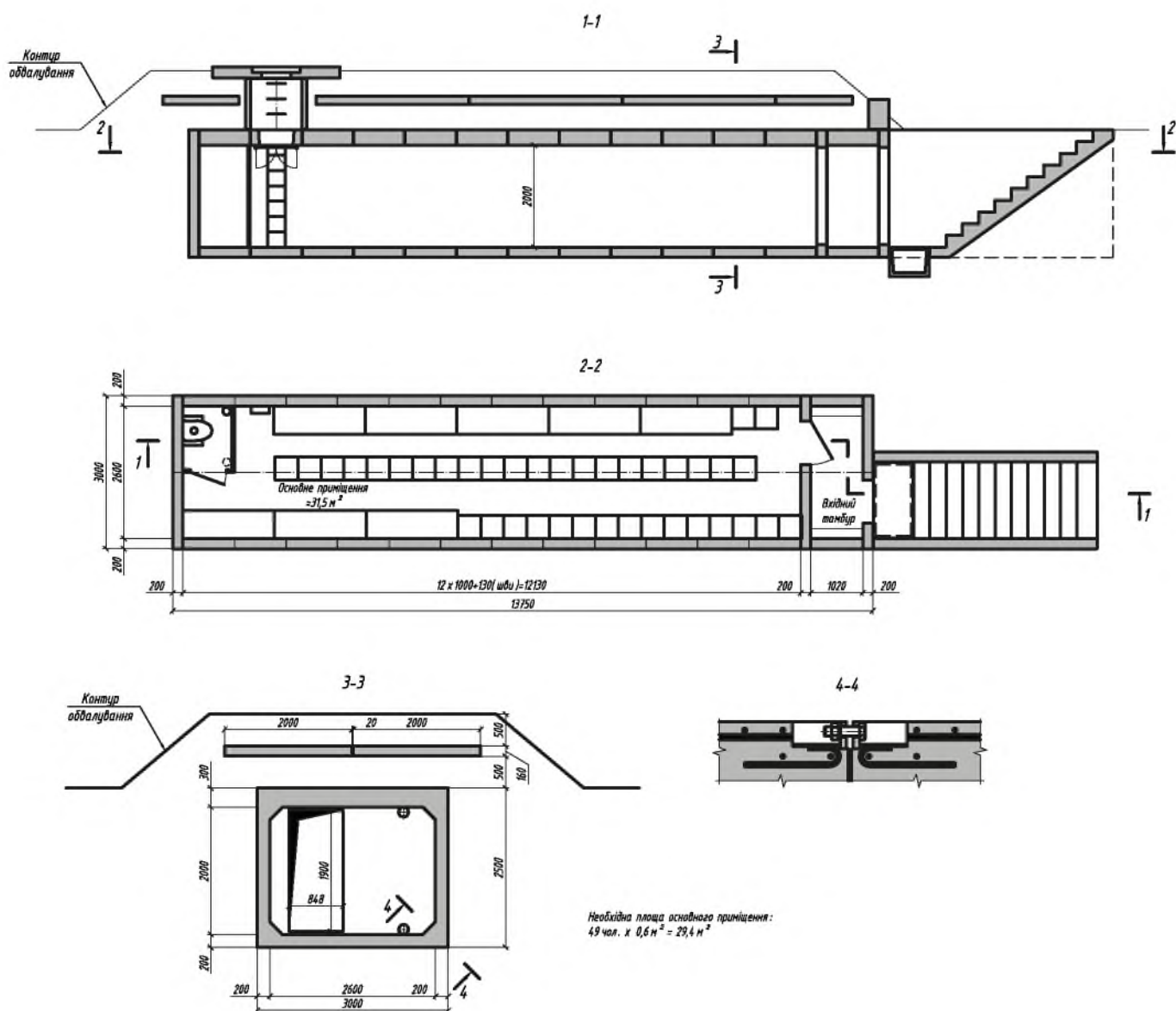
Варіант розміщення до 100 осіб



IV. МОДУЛЬНЕ УКРИТТЯ ССШ ПІДВИЩЕНОГО ЗАХИСТУ

При монтажі даного укриття додатково використовуються плити що надає додатковий захист при влучанні снаряду або осколка.

Також передбачено аварійний лаз як альтернативний (запасний) елемент виходу.



За довідкою звертайтеся:
093 9718315 (viber, telegram)

Комерційний директор ТОВ «33В БетонЕнерго»

Прутков О.М.

Тел. 093 9718315